



Hinweis:

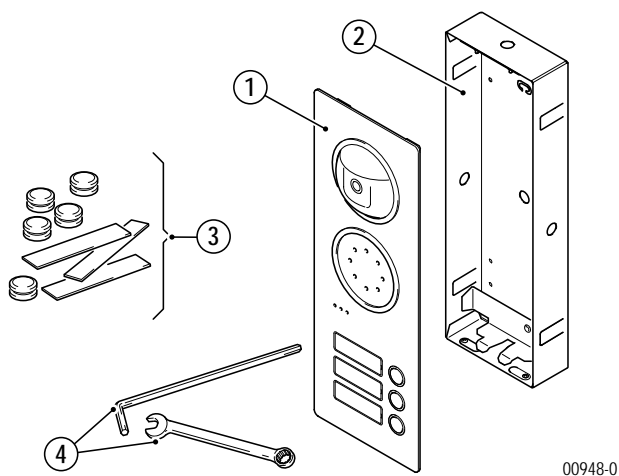
Bitte beachten Sie vor der Installation und Inbetriebnahme die allgemeinen Hinweise in der aktuellen Ausgabe des TwinBus Systemhandbuches bzw. des RITTO IP Systemhandbuches.

Gerätebeschreibung

Die Edelstahl-Türstation Acero ist eine anschlussfertige Türstation. Die Türstation wird unter Putz montiert.

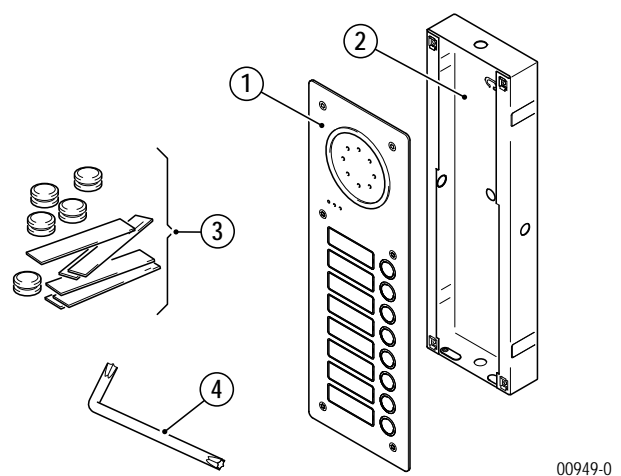
Lieferumfang Edelstahl-Türstation Acero und Acero pur

a) Acero - Variante mit verdeckter Verschraubung



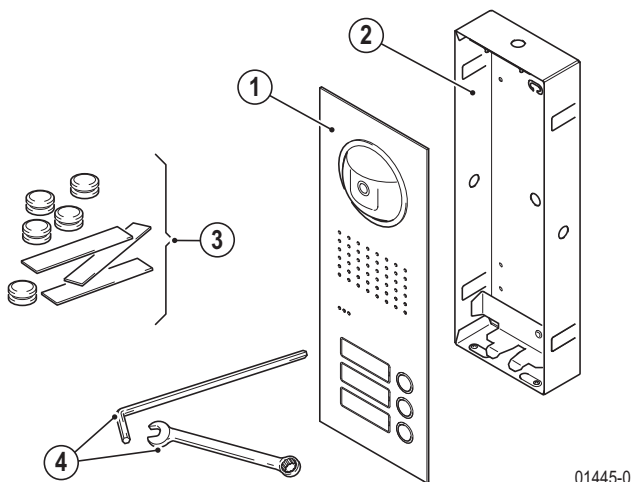
00948-0

b) Acero - Variante mit sichtbarer Verschraubung



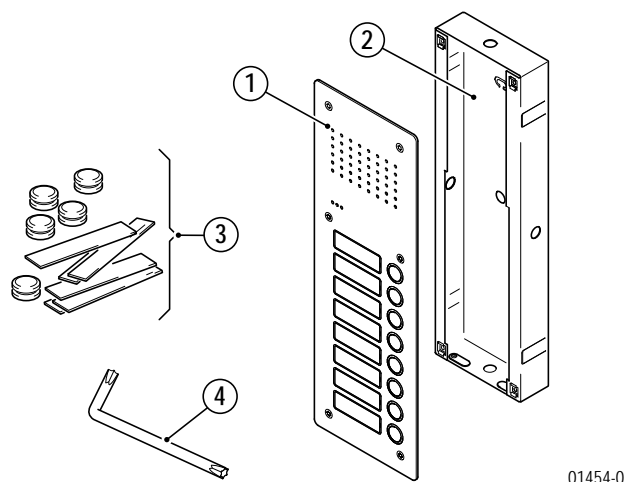
00949-0

c) Acero pur - Variante mit verdeckter Verschraubung



01445-0

d) Acero pur - Variante mit sichtbarer Verschraubung



01454-0

1. Edelstahl-Türstation ausgestattet entsprechend unten genannter Version.
2. Unterputzkasten

3. Montagematerial
4. Montagewerkzeug

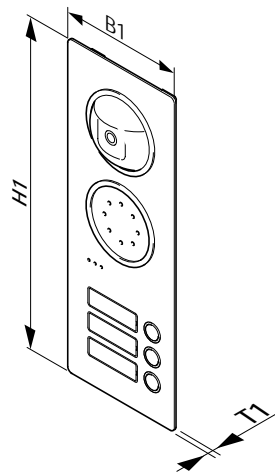
Ausstattung Acero TwinBus / Acero pur TwinBus / Acero RITTO IP

Ausstattung	TwinBus	Ritto IP	Video	Art.-Nr.	Klingeltaster / Spalten	Verschraubung
Acero	x			1 8101 20	1 / 1	verdeckt
Acero	x			1 8102 20	2 / 1	verdeckt
Acero	x			1 8103 20	3 / 1	verdeckt
Acero	x			1 8104 20	4 / 1	verdeckt
Acero	x			1 8106 20	6 / 1	verdeckt
Acero	x			1 8111 20	8 / 1	sichtbar
Acero	x			1 8112 20	10 / 1	sichtbar
Acero	x			1 8121 20	8 / 2	sichtbar
Acero	x			1 8122 20	10 / 2	sichtbar
Acero	x			1 8123 20	12 / 2	sichtbar
Acero	x			1 8131 20	15 / 3	sichtbar
Acero	x			1 8132 20	18 / 3	sichtbar
Acero	x			1 8141 20	20 / 4	sichtbar
Acero	x			1 8142 20	24 / 4	sichtbar
Acero Video	x		x	1 8151 20	1 / 1	verdeckt
Acero Video	x		x	1 8152 20	2 / 1	verdeckt
Acero Video	x		x	1 8153 20	3 / 1	verdeckt
Acero Video	x		x	1 8154 20	4 / 1	verdeckt
Acero pur	x			RGE 1 8101 25	1 / 1	verdeckt
Acero pur	x			RGE 1 8102 25	2 / 1	verdeckt
Acero pur	x			RGE 1 8103 25	3 / 1	verdeckt
Acero pur	x			RGE 1 8104 25	4 / 1	verdeckt
Acero pur	x			RGE 1 8106 25	6 / 1	verdeckt
Acero pur	x			RGE 1 8111 25	8 / 1	sichtbar
Acero pur	x			RGE 1 8112 25	10 / 1	sichtbar
Acero pur	x			RGE 1 8121 25	8 / 2	sichtbar
Acero pur	x			RGE 1 8122 25	10 / 2	sichtbar
Acero pur	x			RGE 1 8123 25	12 / 2	sichtbar
Acero pur	x			RGE 1 8131 25	15 / 3	sichtbar
Acero pur	x			RGE 1 8132 25	18 / 3	sichtbar
Acero pur	x			RGE 1 8141 25	20 / 4	sichtbar
Acero pur	x			RGE 1 8142 25	24 / 4	sichtbar
Acero pur Video	x		x	RGE 1 8151 25	1 / 1	verdeckt
Acero pur Video	x		x	RGE 1 8152 25	2 / 1	verdeckt
Acero pur Video	x		x	RGE 1 8153 25	3 / 1	verdeckt
Acero pur Video	x		x	RGE 1 8154 25	4 / 1	verdeckt
Acero Video		x	x	RGE 1 9551 20	1 / 1	verdeckt
Acero Video		x	x	RGE 1 9552 20	2 / 1	verdeckt
Acero Video		x	x	RGE 1 9553 20	3 / 1	verdeckt
Acero Video		x	x	RGE 1 9554 20	4 / 1	verdeckt

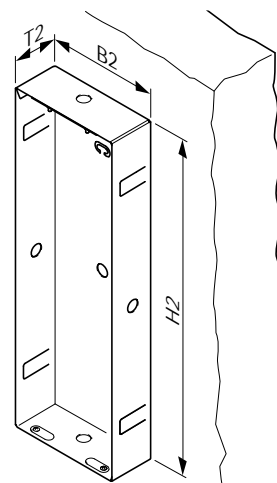
Ausstattung Acero TwinBus / Acero pur TwinBus / Acero RITTO IP

Abmessungen/Einbaumaße in mm

Art.-Nr.	Frontplatte	UP-Kasten
	(H1 x B1 x T1)	(H2 x B2 x T2)
1 8101 20	241 x 154 x 2,5	217 x 130 x 52
1 8102 20	271 x 154 x 2,5	247 x 130 x 52
1 8103 20	301 x 154 x 2,5	277 x 130 x 52
1 8104 20	331 x 154 x 2,5	307 x 130 x 52
1 8106 20	391 x 154 x 2,5	367 x 130 x 52
1 8111 20	451 x 154 x 2,5	427 x 130 x 40
1 8112 20	511 x 154 x 2,5	487 x 130 x 40
1 8121 20	331 x 282 x 2,5	307 x 258 x 40
1 8122 20	361 x 282 x 2,5	337 x 258 x 40
1 8123 20	391 x 282 x 2,5	367 x 258 x 40
1 8131 20	361 x 410 x 2,5	337 x 386 x 40
1 8132 20	391 x 410 x 2,5	367 x 386 x 40
1 8141 20	361 x 538 x 2,5	337 x 514 x 40
1 8142 20	391 x 538 x 2,5	367 x 514 x 40
1 8151 20	355 x 154 x 2,5	331 x 130 x 52
1 8152 20	385 x 154 x 2,5	361 x 130 x 52
1 8153 20	415 x 154 x 2,5	391 x 130 x 52
1 8154 20	445 x 154 x 2,5	421 x 130 x 52
RGE 1 8101 25	241 x 154 x 2,5	217 x 130 x 52
RGE 1 8102 25	271 x 154 x 2,5	247 x 130 x 52
RGE 1 8103 25	301 x 154 x 2,5	277 x 130 x 52
RGE 1 8104 25	331 x 154 x 2,5	307 x 130 x 52
RGE 1 8106 25	391 x 154 x 2,5	367 x 130 x 52
RGE 1 8111 25	451 x 154 x 2,5	427 x 130 x 52
RGE 1 8112 25	511 x 154 x 2,5	487 x 130 x 52
RGE 1 8121 25	331 x 282 x 2,5	307 x 258 x 40
RGE 1 8122 25	361 x 282 x 2,5	337 x 258 x 40
RGE 1 8123 25	391 x 282 x 2,5	367 x 258 x 40
RGE 1 8131 25	361 x 410 x 2,5	337 x 386 x 40
RGE 1 8132 25	391 x 410 x 2,5	367 x 386 x 40
RGE 1 8141 25	361 x 538 x 2,5	337 x 514 x 40
RGE 1 8142 25	391 x 538 x 2,5	367 x 514 x 40
RGE 1 8151 25	355 x 154 x 2,5	331 x 130 x 52
RGE 1 8152 25	385 x 154 x 2,5	361 x 130 x 52
RGE 1 8153 25	415 x 154 x 2,5	391 x 130 x 52
RGE 1 8154 25	445 x 154 x 2,5	421 x 130 x 52
RGE 1 9551 20	355 x 154 x 2,5	331 x 130 x 52
RGE 1 9552 20	385 x 154 x 2,5	361 x 130 x 52
RGE 1 9553 20	415 x 154 x 2,5	391 x 130 x 52
RGE 1 9554 20	445 x 154 x 2,5	421 x 130 x 52



00950-0



00951-0

Montagevoraussetzungen



Beschädigung des Geräts.

Der Aufstellort muss so gewählt werden, dass die Türstation keinem Schlagregen ausgesetzt wird.

Montageart	benötigtes Zubehör
Unterputzmontage	ist in der Lieferung enthalten
Hohlwandmontage	Acero Hohlwandmontage Set 1 8168 (muss separat bestellt werden)

Anschlussplan

Siehe Seite 11.

Montage



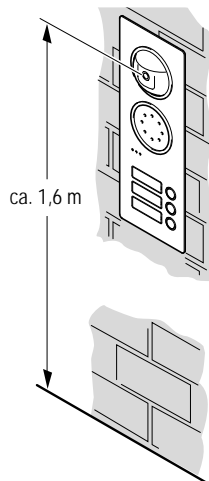
Hinweis:

Eine Kamera erfasst nur einen bestimmten Bereich. Damit z. B. ein Besucher, der gerade geklingelt hat, erfasst wird, muss die Kamera entsprechend montiert werden.

Der Erfassungsbereich variiert entsprechend der unterschiedlichen Erfassungswinkel der Kameramodule, siehe Seite 5.

Die optimale Einbauhöhe ist ca. 1,5 bis 1,6 m. Bei den Kameramodulen 1 8162 und 1 8163 darf die Einbauhöhe zwischen 1,4 und 1,7 m liegen.

- Der dargestellte Bereich muss auch nachts gut ausgeleuchtet sein. Ggf. muss durch eine Lichtquelle für ausreichende Beleuchtung gesorgt werden.
- Wir empfehlen, eine Außenleuchte ca. 1 m oberhalb der Kamera anzubringen. Es sollte eine Glühlampe mit min. 40 W eingesetzt werden.
- Die Kamera darf nicht auf direktes Gegenlicht (Sonneneinstrahlung, Lichtquelle, Spiegelungen usw.) ausgerichtet werden.



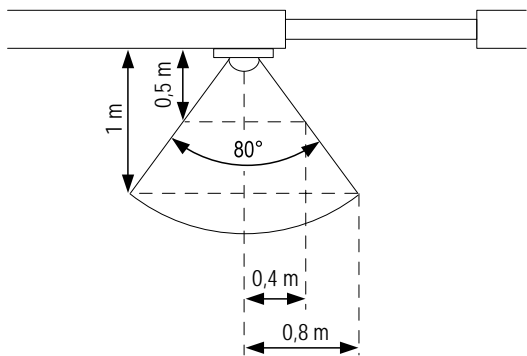
00952-0

- ▶ Entnehmen Sie das Gerät und die mitgelieferten Bauteile der Verpackung.


Erfassungswinkel der Kameramodule

Der Erfassungsbereich variiert entsprechend der unterschiedlichen Erfassungswinkel der Kameramodule.

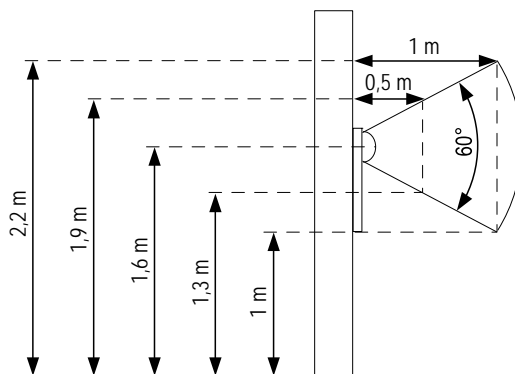
Horizontaler Erfassungsbereich 1 8161



00982-0

 Öffnungswinkel der Kamera

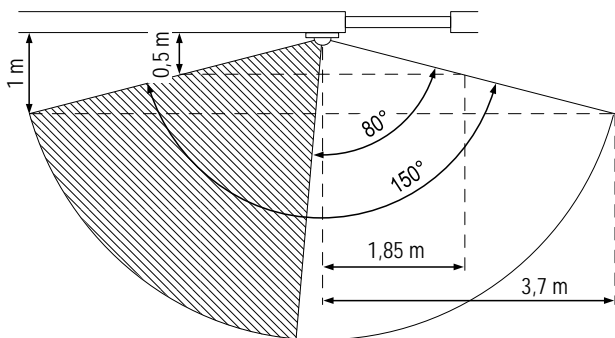
Vertikaler Erfassungsbereich 1 8161





00983-0

 Öffnungswinkel der Kamera

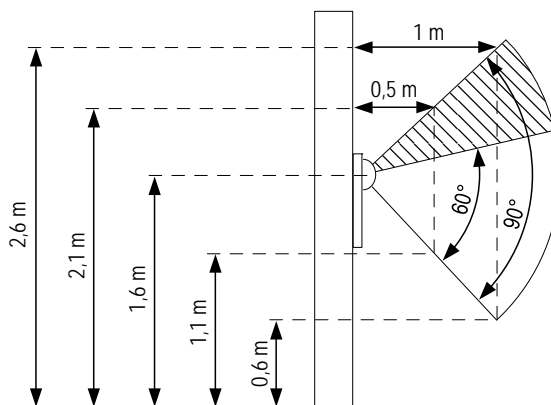
Horizontaler Erfassungsbereich 1 8162





00984-0

 Öffnungswinkel der Kamera
 Gesamterfassungsbereich durch mechanisches Verstellen der Kamera

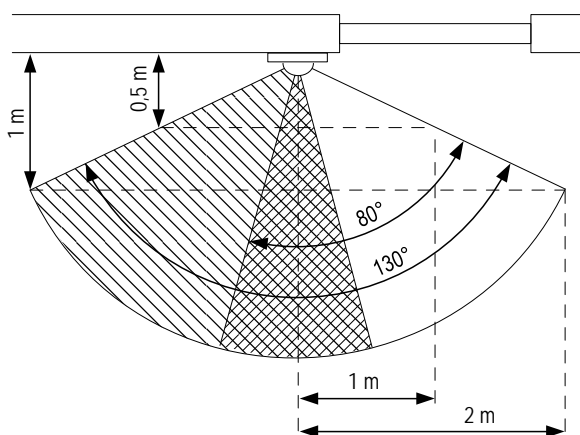
Vertikaler Erfassungsbereich 1 8162






00985-0

 Öffnungswinkel der Kamera
 Gesamterfassungsbereich durch mechanisches Verstellen der Kamera

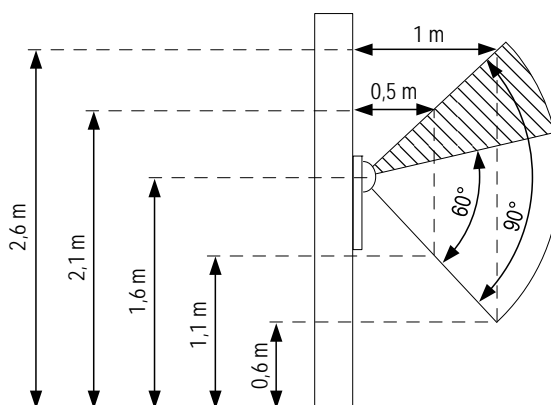
Horizontaler Erfassungsbereich 1 8163





00986-0

 Öffnungswinkel der Kamera
 Gesamterfassungsbereich durch elektrisches Umschalten der Kamera
 Überdeckungsbereich beider Kameras

Vertikaler Erfassungsbereich 1 8163

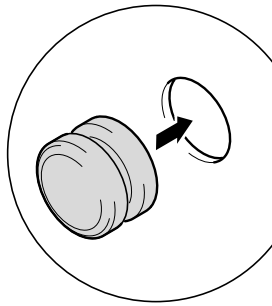
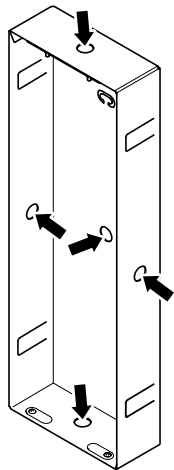


00985-0

 Öffnungswinkel der Kamera
 Gesamterfassungsbereich durch mechanisches Verstellen der Kamera

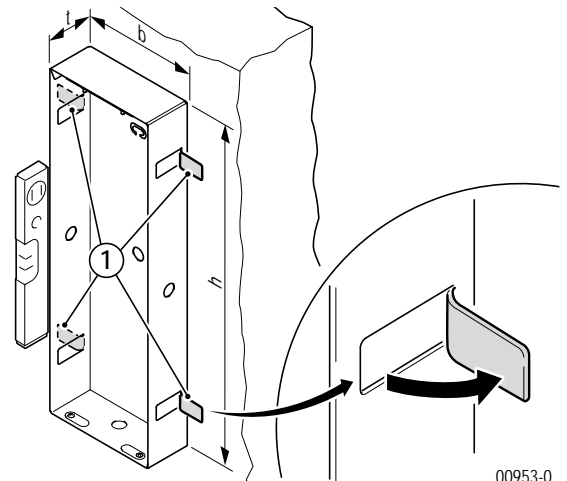
Montage des UP-Kastens

▶ Mit Gummitüllen die Löcher schließen.



00955-0

▶ Den UP-Kasten ausgerichtet eingipsen, dabei die Maueranker links und rechts aufbiegen.



00953-0

1. Maueranker

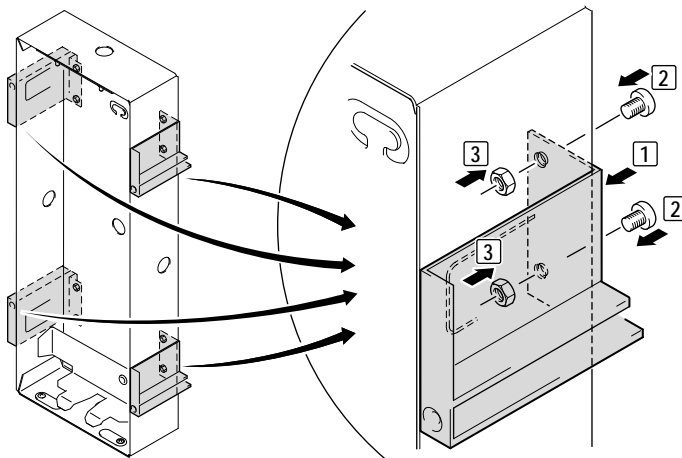


Hinweis:

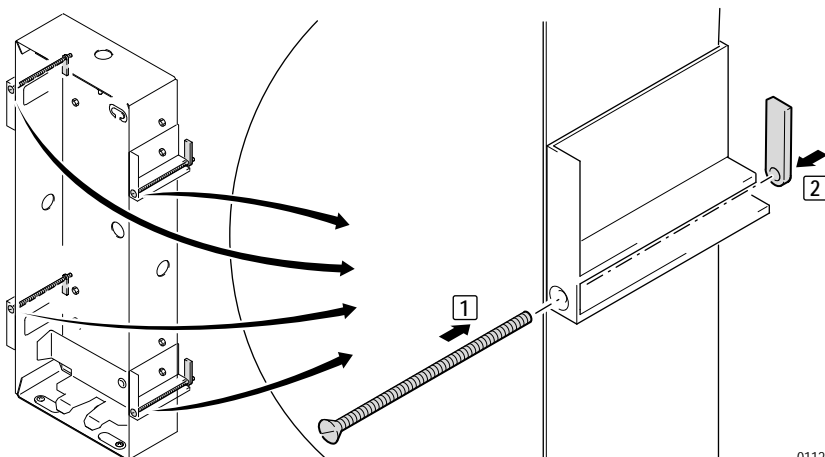
Bei unverputzten Wänden ist die noch aufzubringende Putzstärke zu beachten. Der UP-Kasten muss flächenbündig mit dem Putz abschließen. Unter keinen Umständen darf der UP-Kasten aus der verputzten Wand herausragen.

Hohlwandmontage des UP-Kastens

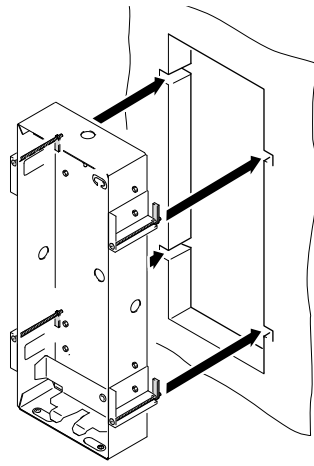
(in Verbindung mit Acero Hohlwandmontage Set 1 8168)



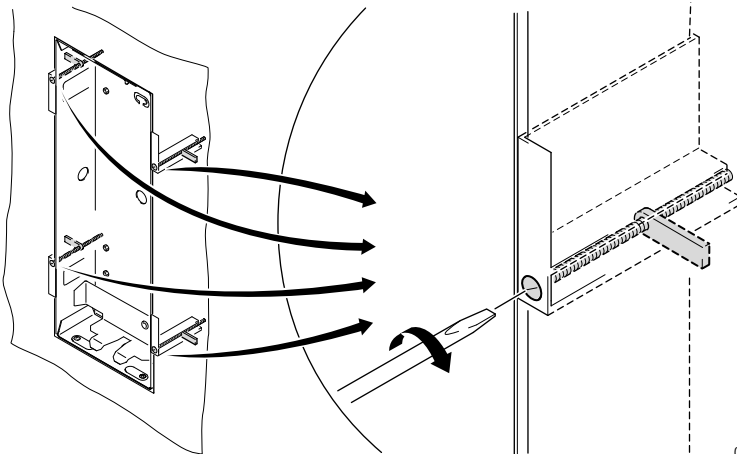
01121-0



01122-0



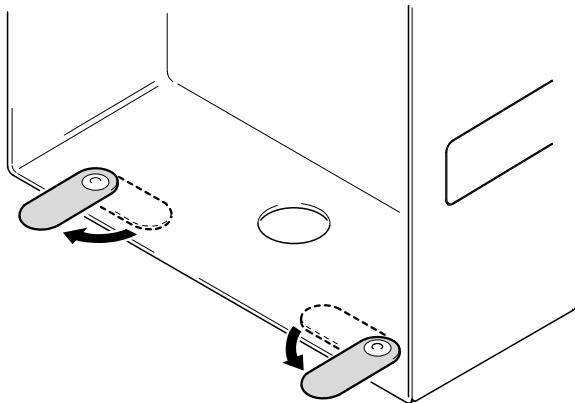
01123-0



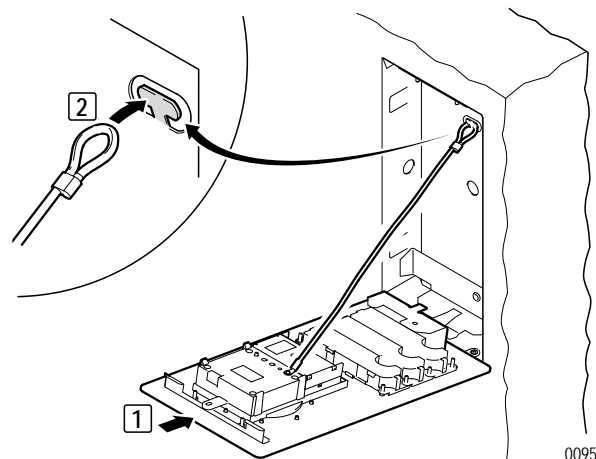
01124-0

Montage der Frontplatte

Einhängen der Frontplatte



00956-0



00957-0

Nach Abschluss der Installation die Edelstahl-Türstation Acero in den UP-Kasten setzen.

Anschluss

„Anschluss TwinBus“ siehe Seite [11](#)

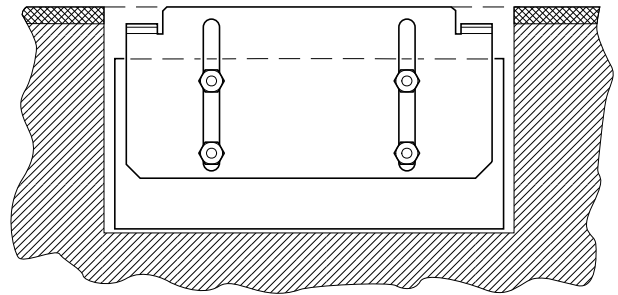
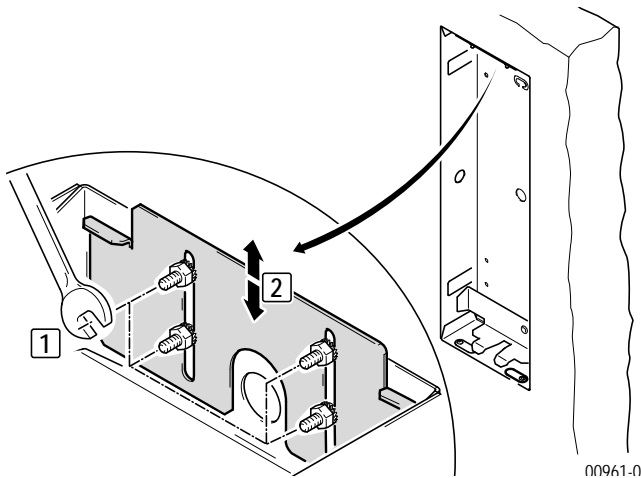
„Anschluss Ritto IP“ siehe Seite [12](#)

a) verdeckte Verschraubung



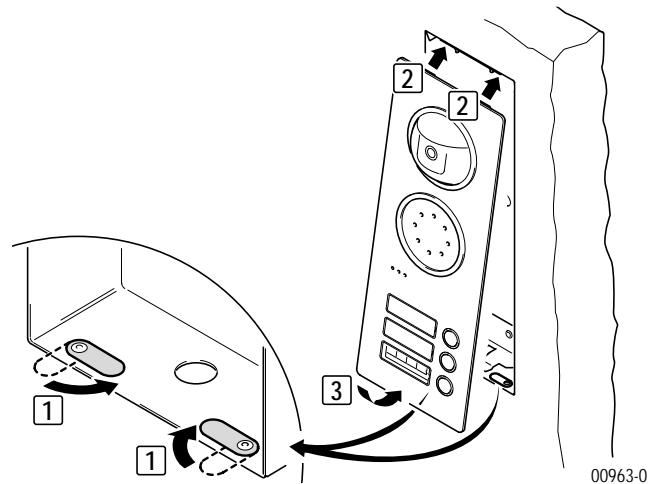
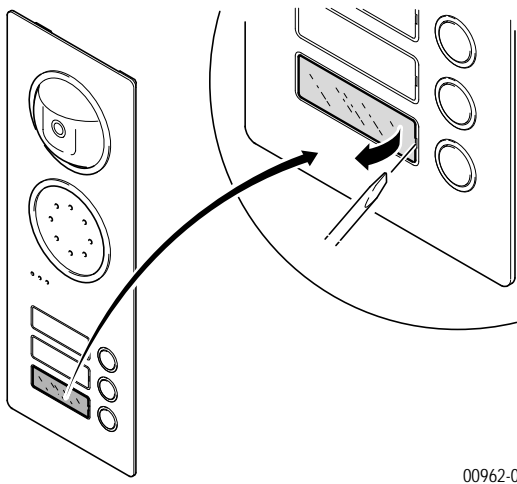
Hinweis:

Damit die Edelstahl-Türstation bündig anliegt, muss die obere Halterung so verstellt werden, dass die Kante der Halterung bündig mit der Wand ist.

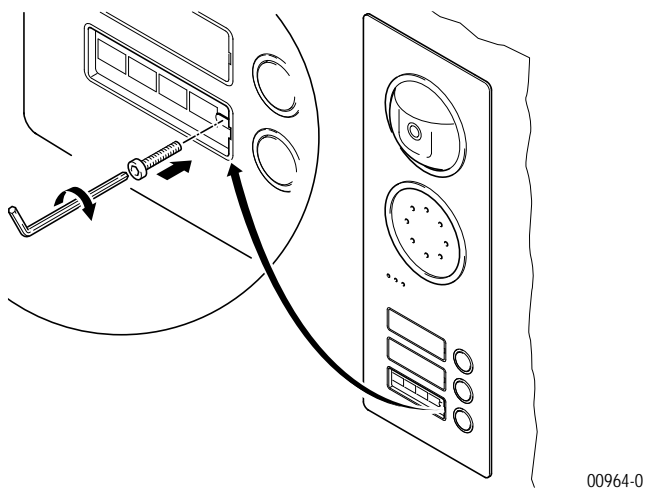


Hinweis:

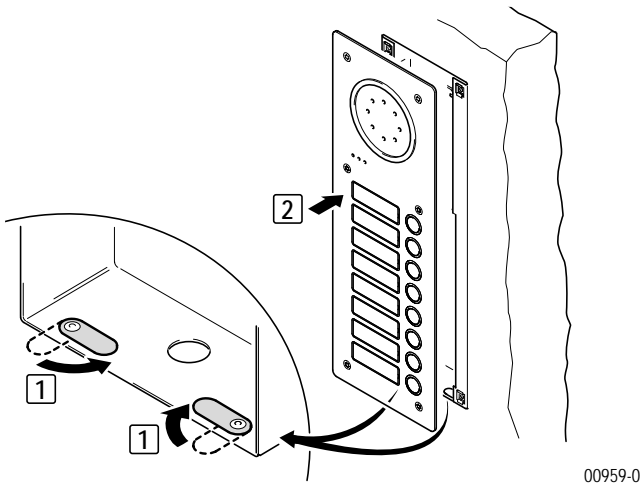
Die Schraube befindet sich unter dem untersten Namensschild.



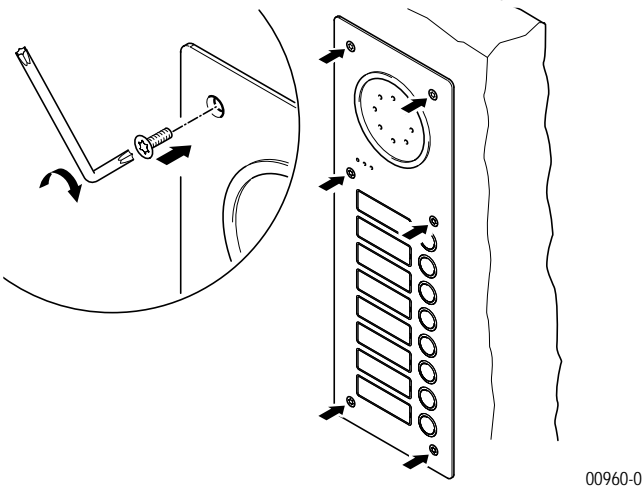
- ▶ Die Türstation mit der Schraube im UP-Kasten sichern.



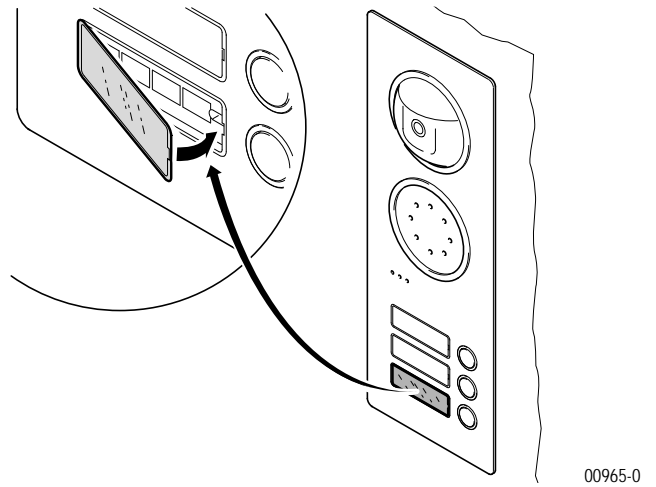
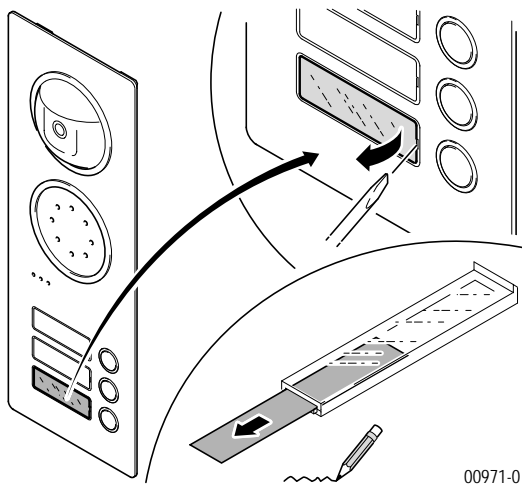
b) sichtbare Verschraubung



- ▶ Die Türstation mit den Schrauben im UP-Kasten sichern.



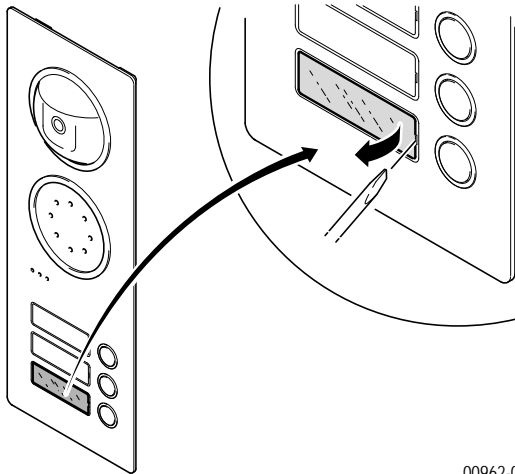
c) Namensschilder beschriften



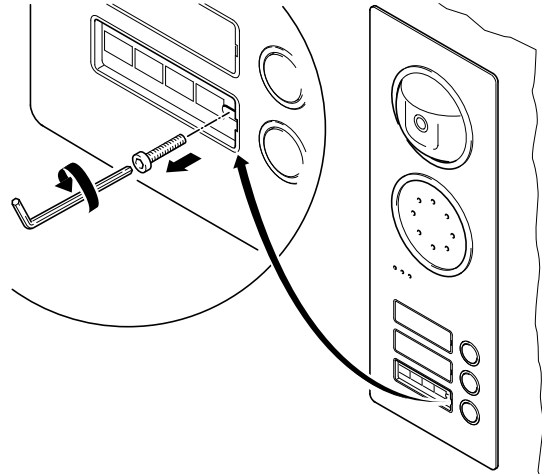
Demontage

Zur Änderung der Einstellungen muss die Edelstahl-Türstation aus dem UP-Kasten ausgebaut werden.

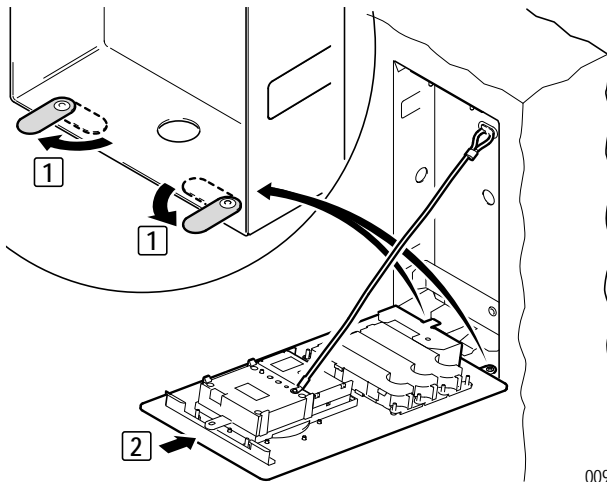
a) verdeckte Verschraubung



00962-0

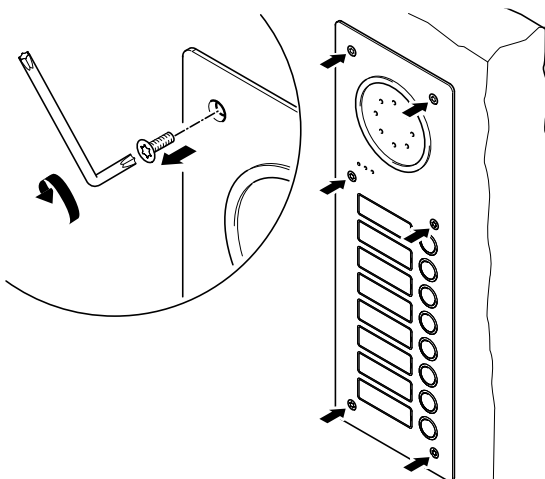


00970-0

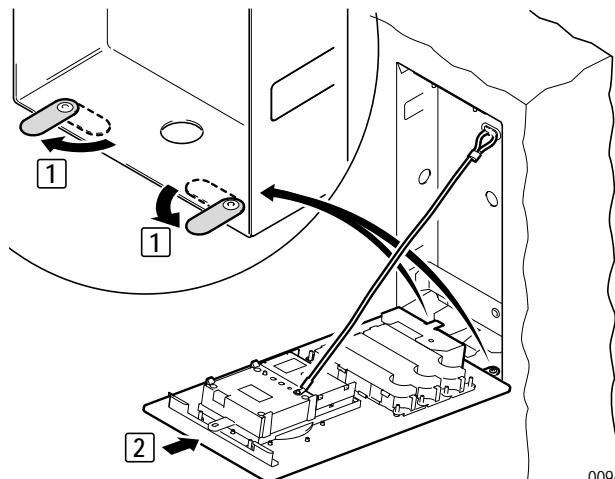


00969-0

b) sichtbare Verschraubung



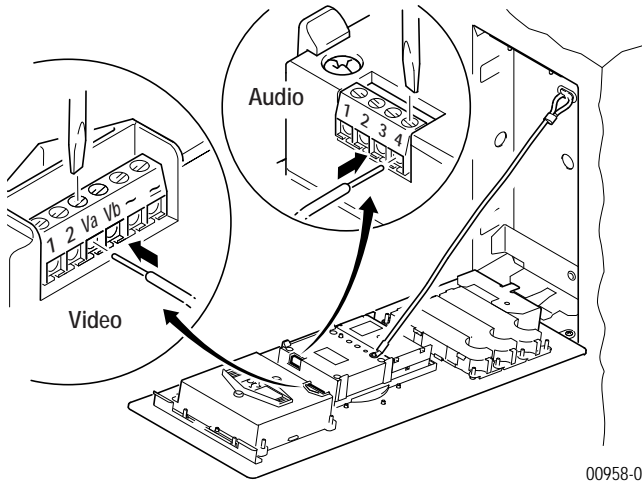
00968-0



00969-0

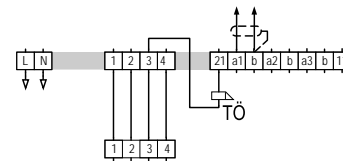
Anschluss TwinBus

Betriebsspannung der Edelstahl-Türstation	DC 15 V - 30 V (Türbus, Klemme 1, 2)
max. Stromaufnahme Einbaulautsprecher	50 mA bei AC 9 V (Klemme 3, 4)
max. Stromaufnahme Kamera	200 mA bei AC 12 V oder DC 24 V
Umgebungstemperatur	-20 bis 40 °C
Feuchtigkeitsschutz	Spritzwassergeschützt



00958-0

- ▶ Die Edelstahl-Türstation wie auf Seite 11 gezeigt anschließen.
- ▶ Ggf. Einstellungen am Einbaulautsprecher und der Kamera vornehmen – siehe „Inbetriebnahme“ auf Seite 13.

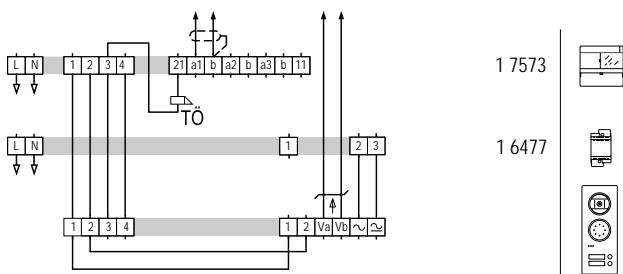


1 7573



S0150-0

Schaltplan: Edelstahl-Türstation Acero

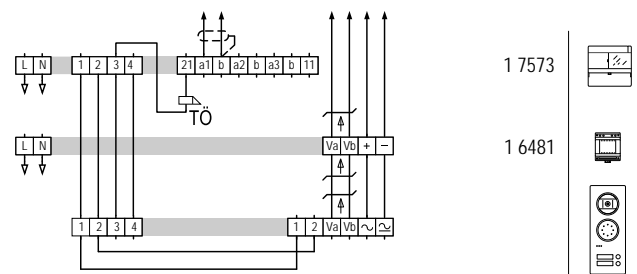


1 7573

1 6477

S0151-0

Schaltplan: Edelstahl-Türstation Acero Video, dezentrale Stromversorgung



1 7573

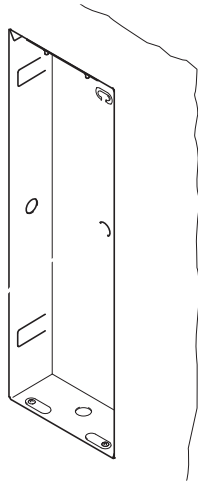
1 6481

S0152-0

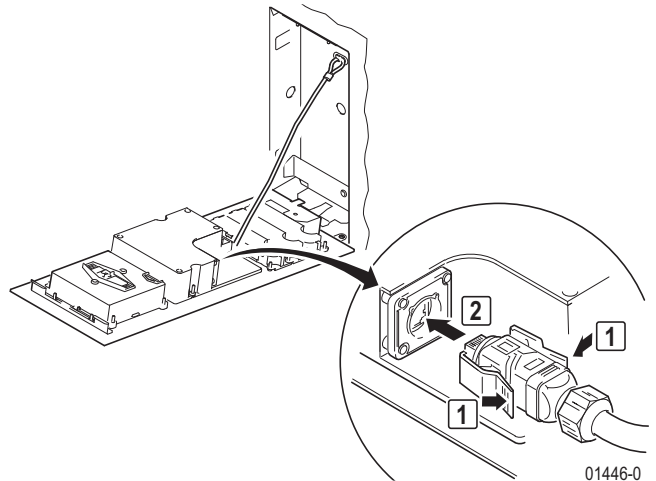
Schaltplan: Edelstahl-Türstation Acero Video, zentrale Stromversorgung mit Video-Netzgerät 1 6481

Anschluss Ritto IP

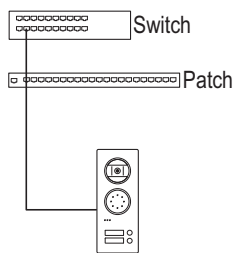
Betriebsspannung der Edelstahl-Türstation	DC 15 V - 30 V (Türbus, Klemme 1, 2)
max. Stromaufnahme Einbaulautsprecher	50 mA bei AC 9 V (Klemme 3, 4)
max. Stromaufnahme Kamera	200 mA bei AC 12 V oder DC 24 V
Umgebungstemperatur	-20 bis 40 °C
Feuchtigkeitsschutz	Spritzwassergeschützt



00954-1



01446-0

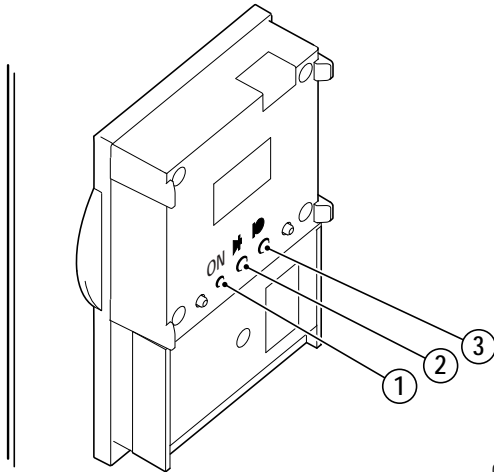


B0166-0

Schaltplan: IP Edelstahl-Türstation Acero

Bedienelemente

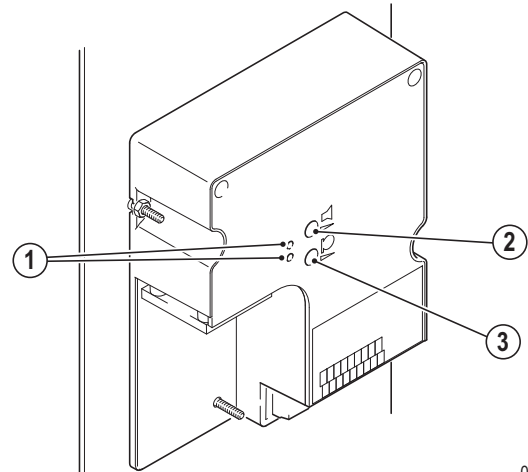
Einbaulautsprecher TwinBus



00966-0

1. LED (leuchtet bei einer aktiven Sprechverbindung)
 2. Sprachlautstärkeeinstellung Wohnung zur Tür
 3. Sprachlautstärkeeinstellung Tür zur Wohnung
- Die Lautstärke ist werksseitig voreingestellt. Veränderungen sind nur bei Bedarf vorzunehmen.

Einbaulautsprecher Ritto IP



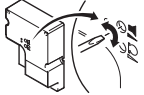



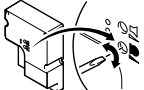



01447-0

1. LEDs für Data und Link (Netzwerkverbindung und Kommunikation)
 2. Sprachlautstärkeeinstellung Wohnung zur Tür
 3. Sprachlautstärkeeinstellung Tür zur Wohnung
- Die Lautstärke ist werksseitig voreingestellt. Veränderungen sind nur bei Bedarf vorzunehmen.

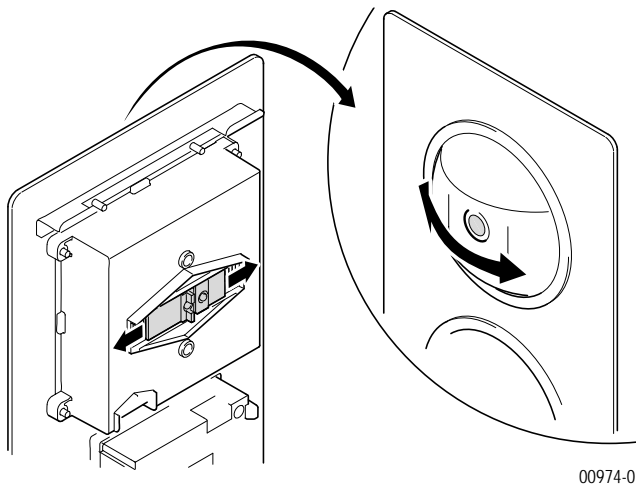
Inbetriebnahme

Einbaulautsprecher TwinBus / RITTO IP

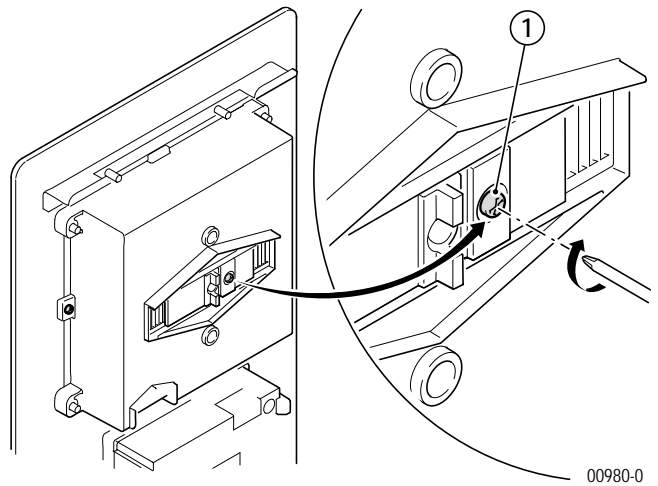
Funktion	TwinBus	RITTO IP	Ergebnis
 Hörlautstärke anpassen	 Potenziometer einstellen		 Lautstärke ist angepasst
 Sprechlautstärke anpassen	 Potenziometer einstellen		 Lautstärke ist angepasst

Kamera einstellen

horizontale Ausrichtung



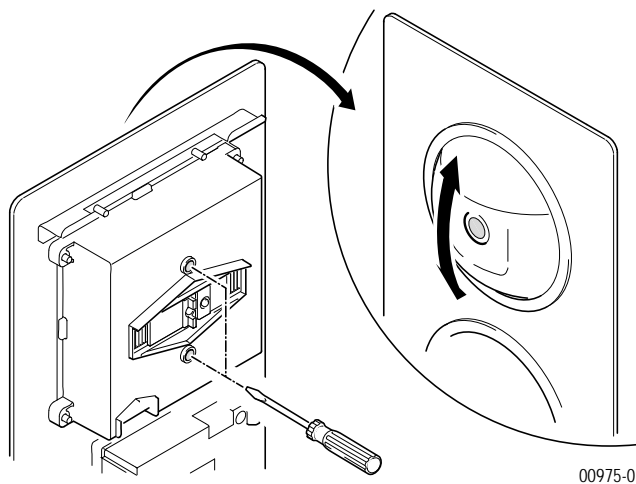
horizontale Ausrichtung fixieren



Hinweis:

Um Vibrationen der Kamera (z. B. durch Zuschlagen der Tür) zu vermeiden, sollte die horizontale Ausrichtung der Kamera mit der mitgelieferten Schraube (1) fixiert werden.

vertikale Ausrichtung





Rodenbacher Straße 15
D-35708 Haiger
Germany

Tel. +49 (0) 27 73/8 12-0
Fax +49 (0) 27 73/8 12-999
info@ritto.de • www.ritto.de