

# TWINBUS TÜRFREISPRECHVERSTÄRKER 1 4680/01

## BESCHREIBUNG · MONTAGE · ANSCHLUSS · INBETRIEBNAHME

Id.Nr. 400231778 / Ausgabe 9/2004

### Wichtiger Hinweis:

Bitte beachten Sie vor der Installation und Inbetriebnahme die allgemeinen Hinweise in der aktuellen Ausgabe des TwinBus Systemhandbuches.

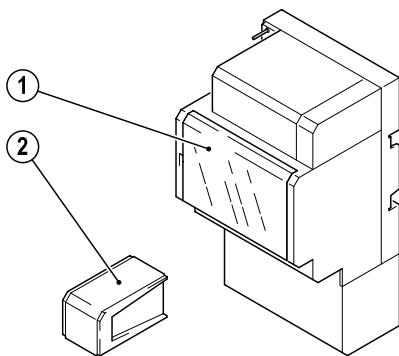
### Gerätebeschreibung

Der Türfreisprechverstärker TFV 14680 wird zum Anschluss einer TK-Anlage mit Schnittstelle 123D-12 an eine TwinBus Türsprechanlage bzw. TwinBus Video-Türsprechanlage eingesetzt.



#### Hinweis:

Beachten Sie bitte die Hinweise in der Beschreibung der TK-Anlage. Die Funktionen des Freisprechverstärkers (z.B. Sprachlautstärke) sind abhängig von der TK-Anlage und den Telefonapparaten der TK-Anlage.



00126-0

### Lieferumfang

1. TwinBus Türfreisprechverstärker
2. Systembusstecker

### Ausstattung

Ausstattung	Bemerkung
Hauptbus	
Anschluss TK-Anlage	an Schnittstelle 123 D-12 (gemäß Norm der Telekom)
Einlernbare Klingeltaster	12
Lautstärkeregelung	Sprechlautstärke zur Tür Sprechlautstärke von der Tür
Mithörsperre	abschaltbar, um eine Verbindung zur Türstation ohne Anwahl aufzubauen

### Technische Daten

Maße (H x B x T) in mm	90 x 70 x 60 ± 4 Automatenplätzen
Spannungsversorgung	über TwinBus
Stromaufnahme	4 mA (in Ruhe) 80 mA (unter Last) TÖ/TÖ geschlossen 25 mA TS/TS geschlossen 25 mA
Umgebungstemperatur	0 bis 40 °C
Max. relative Luftfeuchte	60%



#### Beschädigen des Gerätes durch Umwelteinflüsse.

#### Achtung!

Das Gerät darf nicht im Freien oder in Feuchträumen montiert werden.

Der Türfreisprechverstärker ist in der Nähe der TK-Anlage zu montieren, damit die Verbindungsleitungen so kurz wie möglich sind.

#### Montageart

Aufputzmontage

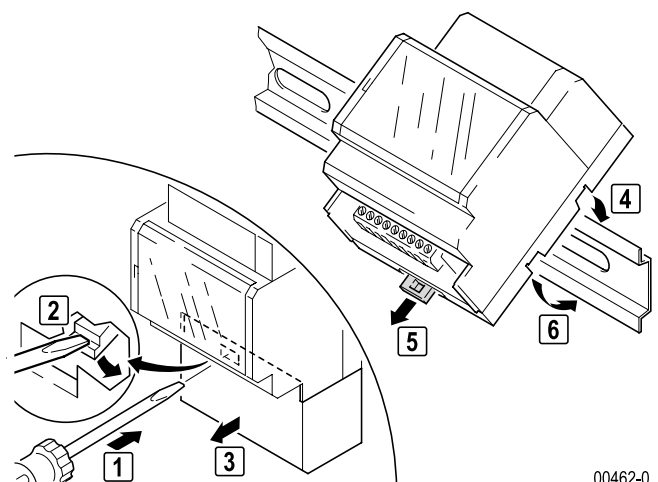
In Normverteiler nach  
DIN EN 43780

#### benötigtes Zubehör

Tragschiene, bauseits

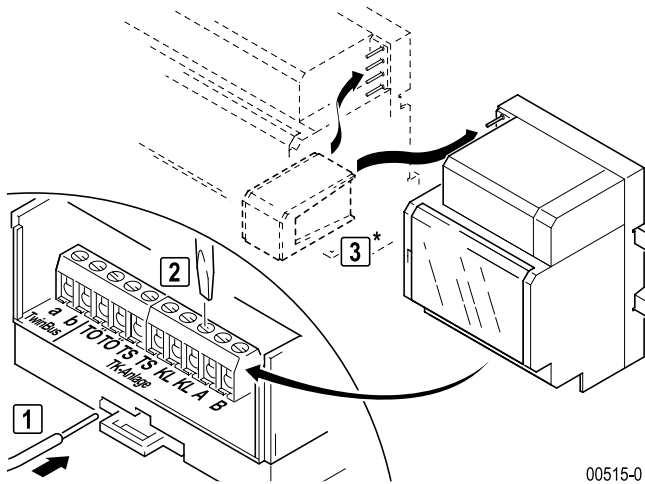
### Montage

- Entnehmen Sie das TwinBus Gerät und die mitgelieferten Bauteile der Verpackung.



00462-0





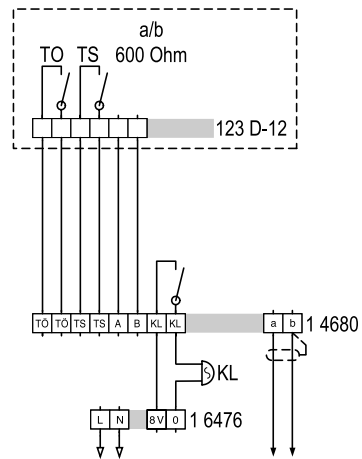
00515-0

\* Abdeckung abtrennen für die Verbindung mit Zusatzgeräten bei Spannungsversorgung über Systembus und zum Durchverbinden von RITTO Systembus Geräten bei übereinanderliegenden Tragschienen.

### Anschlüsse

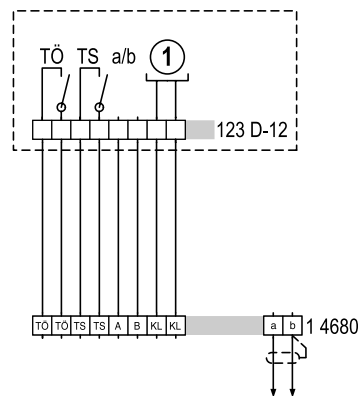
TÖ, TÖ	Kontakt (Schließer) für die Betätigung eines Türöffnerrelais (potentialfrei)
TS, TS	Kontakt (Schließer) für das Einschalten des Türfreisprechverstärkers (potentialfrei)
KL, KL	Kontakt (Schließer) geschlossen bei eingehendem Rufsignal (muss eingestellt werden)
A, B	Sprechweg a, b, gleichstromfrei, 600 Ohm
a, b	TwinBus

### Anschluss



S0075-1

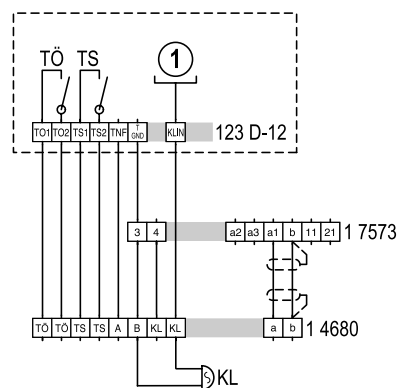
**Schaltplan:** Anschluss: Klingelsignal als externes Lätwerk, keine Signalisierung der TK-Anlage.



S0076-1

①: Rufeingang mit potentialfreiem Kontakt

**Schaltplan:** Anschluss: Signalisierung der TK-Anlage mit potentialfreiem Kontakt des Türfreisprechverstärkers.

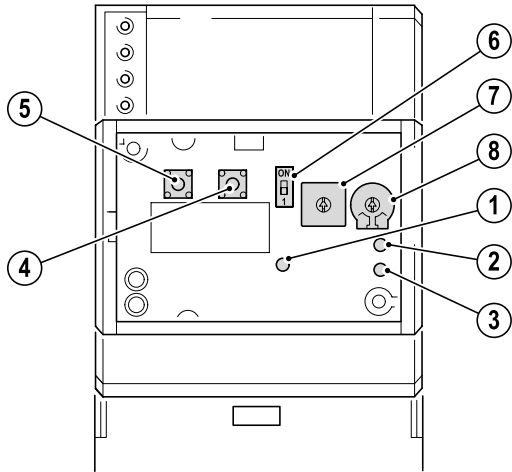


S0077-1

①: Wechelspannungssignal über TK-Anlage

**Schaltplan:** Anschluss: Signalisierung der TK-Anlage mit Fremdpotential, Speisung aus Netzgerät 1 7573.

## Inbetriebnahme



00519-0

## Bedienelemente

1. LED, Einschaltbefehl von TK-Anlage
2. LED, Türöffnerbefehl
3. LED, TS-Kontakt geschlossen, Einschaltbefehl von TK-Anlage
4. Einstelltaste P
5. Einstelltaste Z
6. Schalter, Mithörsperre Ein/Aus
7. Potentiometer, Lautstärkeeinstellung von der Türstation
8. Potentiometer, Lautstärkeeinstellung zu der Türstation

## Einstellung der Klingeltaste

Zum Signalisieren des TwinBus Türrufs auf der TK-Anlage muss der Türfreisprecherverstärker wie folgt eingestellt werden.

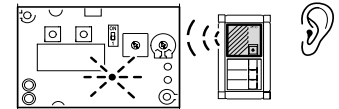
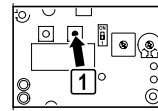


### Hinweis:

Vor dem Einstellvorgang wird empfohlen, evtl. vorher eingestellte Rufnummern zu löschen – siehe „Einstellungen löschen“.  
Die Einstelltaste „P“ muß während des Einstellvorgangs gedrückt bleiben.

### Tätigkeit

### Ergebnis

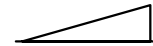
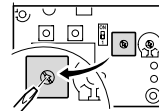


## Einstellungen

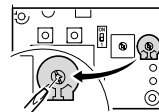
### Tätigkeit

### Ergebnis

Lautstärke einstellen von der Türstation



Lautstärke einstellen zu der Türstation



Mithörsperre



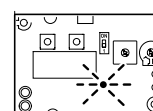
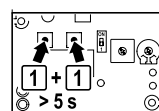
- DIP-Schalter auf ON: Mithörsperre ist inaktiv. Mit einem Telefon der TK-Anlage kann eine Verbindung zur Türsprechanlage ohne Anwahl aufgebaut werden.
- DIP-Schalter auf 1: Mithörsperre ist aktiviert.

## Einstellungen löschen

Mit dieser Funktion werden die eingelernten Klingeltaster gelöscht. Bitte notieren Sie sich ggf. vor dem Löschen die vorhandenen Kundeneinstellungen.

### Tätigkeit

### Ergebnis



RITTO GmbH & Co. KG  
Rodenbacher Straße 15  
D-35708 Haiger/Germany  
Phone +49 (0) 27 73/8 12-0  
Fax +49 (0) 27 73/812-999  
[www.ritto.de](http://www.ritto.de) / [info@ritto.de](mailto:info@ritto.de)

FRIEDHELM LOH GROUP

