

Beschreibung • Montage • Inbetriebnahme

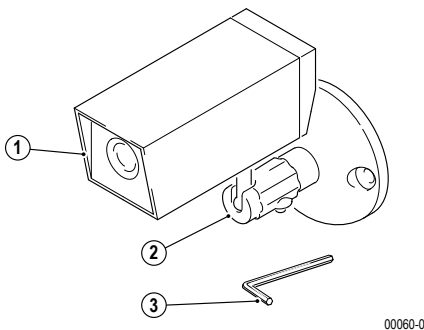
04/2016 / Id.-Nr. 400 233 476

**Hinweis:**

Bitte beachten Sie vor der Installation und Inbetriebnahme die allgemeinen Hinweise in der aktuellen Ausgabe des System-Handbuches.

Gerätebeschreibung

Die Videokamera 1 7652 wird zur Ergänzung einer TwinBus Türsprechanlage verwendet. Sie ist zur Innen- und Außenmontage geeignet.



00060-0

Lieferumfang

1. Videokamera
2. Wandarm
3. Inbusschlüssel

Ausstattung

Ausstattung	Bemerkung
Anschluss an TwinBus Videoleitung	
Anschluss an KOAX Leitung	

Technische Daten

Maße (H x B x T) in mm	40 x 40 x 95
Betriebsspannung	AC 12 V / DC 16 V, z. B. aus Netztrafo 1 6477
Leistungsaufnahme	2,7 W
Videoausgang	1 Vss an 75 Ω
Lichtempfindlichkeit	3 Lux
Umgebungstemperatur	-20 bis 40 °C
Feuchtigkeitsschutz	spritzwassergeschützt

Montagevoraussetzungen

Montageart	benötigtes Zubehör
AP-Wand- oder Deckenmontage	beiliegender Wandarm

Montage

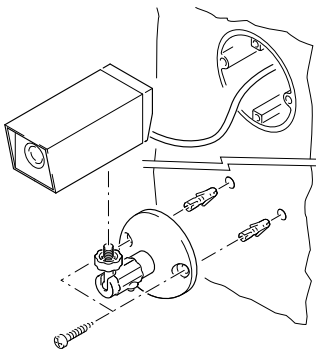
- Entnehmen Sie das Gerät und die mitgelieferten Bauteile der Verpackung.



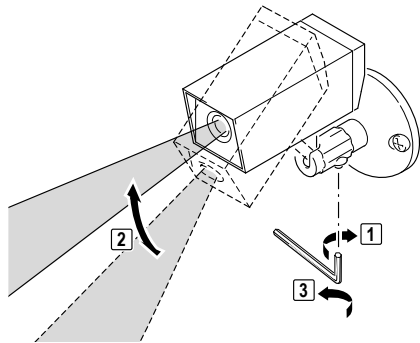
Achtung!

Geräteschäden durch Feuchtigkeit

Das Gerätekabel darf nicht gekürzt werden, da sonst Feuchtigkeit eindringen kann.

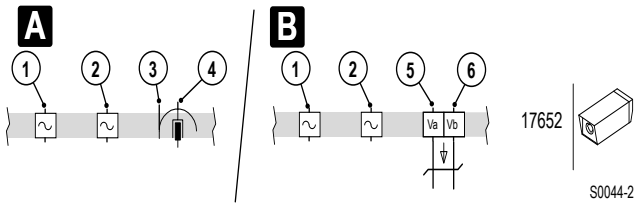


00149-0



00445-0

Anschluss



A Anschluss an KOAX Leitung

B Anschluss an TwinBus Videoleitung

Anschlüsse

1	weiß	AC 12 V
2	braun	AC 12 V
3		Schirm
4	gelb	Ausgang 75 Ω
5	grün	Va
6	gelb	Vb

- Isolieren Sie die grüne Ader (Anschluss A).
- Isolieren Sie die Abschirmung (Anschluss B).

Inbetriebnahme

Eine Inbetriebnahme ist nicht erforderlich.

